

# Цифровой измеритель частоты/скорости КЗМА-F

## Высококонтрастный жидкокристаллический дисплей с двухцветными (красно-зелеными) светодиодами

- Контакт, NPN, PNP или импульсная подача напряжения.
- Быстрая настройка с помощью кнопок передней панели.
- Подавление мерцания с помощью функции усреднения аналогового сигнала.
- Возможность масштабирования, время автоматического сброса на ноль, компенсация продолжительности запуска.
- Удобное подтверждение максимумов и минимумов.
- Всего 80 мм в длину (от края лицевой панели).
- Защитная крышка (входит в комплект) предохраняет от поражения электротоком.
- Влаго- и пылезащитная передняя панель NEMA4X (аналог IP66).
- Соответствует требованиям США и Канады в рамках программы UL по аттестации компонентов.
- Знак CE.



## Структура номера модели

### ■ Код заказа

КЗМА-F-

1    2    3

#### 1. Тип входа

F: Импульс

#### 2. Тип выхода

Нет: Нет выхода

A2: 2 релейных выхода (SPST-NO)

#### 3. Напряжение питания

100-240 В ~: от 100 до 240 В переменного тока

24 В - ~ : 24 В переменного или постоянного тока

## Информация по заказам

### ■ Перечень моделей

Тип входа	Напряжение питания	Выход	Модель
Импульс	100-240 В переменного тока	Отсутствует	КЗМА-F 100-240 В переменного тока
		2 релейных выхода (SPST-NO)	КЗМА-F-A2 100-240 В переменного тока
	24 В переменного или постоянного тока	Отсутствует	КЗМА-F 24 В переменного или постоянного тока
		2 релейных выхода (SPST-NO)	КЗМА-F-A2 24 В переменного или постоянного тока

### ■ Дополнительные принадлежности (заказываются отдельно)

Название	Форма	Модель
Влагозащищенный мягкий футляр		K32-49SC
Жесткий футляр		K32-49HC

## Технические данные

### ■ Номинальные значения

Модель	КЗМА-F 100–240 В постоянного тока, КЗМА-F-A2 100–240 В переменного тока	КЗМА-F 24 В переменного или постоянного тока, КЗМА-F-A2 24 В переменного или постоянного тока
Напряжение питания	100–240 В переменного тока	24 В переменного или постоянного тока
Диапазон рабочего напряжения	85–110% номинального напряжения питания	
Потребляемая мощность (при максимальной нагрузке)	макс. 6 ВА	макс. 4,5 ВА (24 В переменного тока) макс. 4,5 Вт (24 В постоянного тока)
Сопротивление изоляции	мин. 20 МОм (при 500 В постоянного тока) между внешней клеммой и корпусом. Изоляция между входами, выходами и источником питания.	
Диэлектрическая прочность	2000 В переменного тока в течение 1 минуты между внешней клеммой и корпусом. Изоляция между входами, выходами и источником питания.	
Помехозащищенность	±1500 В на клеммах источника питания в стандартном или обычном режиме. ±1 мкс или 100 нс для прямоугольных помех 1 нс.	±480 В на клеммах источника питания в стандартном режиме. ±1500 В в стандартном режиме. ±1 мкс или 100 нс для прямоугольных помех 1 нс.
Вибропрочность	Вибрация: 10–55 Гц, ускорение: 50 м/с <sup>2</sup> по 5 минут в каждом из направлений X, Y и Z за 10 периодов.	
Ударопрочность	150 м/с <sup>2</sup> (100 м/с <sup>2</sup> для релейных выходов) по 3 раза на каждой из 3 осей в 6 направлениях.	
Температура окружающей среды	Эксплуатация: –10°C – 55°C (без конденсации и обледенения) Хранение: –25°C – 65°C (без конденсации и обледенения)	
Соответствие стандартам безопасности	UL3121-1, соответствует стандарту EN61010-1 (степень загрязнения 2, категория защиты II от скачков напряжения) Стандарт VDE0106/P100 (защита от прикосновения)	
EMC	(EMI) Ограничение излучения: Излучение сети переменного тока: (EMS) Защита от электростатических разрядов:  Защита от радиопомех: Электрические неустойчивые кратковременные помехи: Защита от импульсных помех: Защита от волн:  Защита от наведенных помех: Защита от понижения/прерывания напряжения:	EN61326+A1 Промышленность CISPR 11, группа 1, класс A: CISRP16-1/-2 CISPR 11, группа 1, класс A: CISRP16-1/-2 EN61326+A1 Промышленность  EN61000-4-2: разряд при контакте – 4 кВ разряд через воздух 8 кВ EN61000-4-3: 10 В/м (амплитудная модуляция, 80 МГц – 1 ГГц)  EN61000-4-4: 2 кВ (линия электропередачи) 1 кВ между линиями (линия сигнала ввода-вывода) EN61000-4-5: 1 кВ (линия электропередачи) 2 кВ линия к заземлению (линия электропередачи) 3 В (0,15 – 80 МГц) EN61000-4-6: 3 В (0,15 – 80 МГц) EN61000-4-11: 0,5 цикла, 0, 180°, 100% (номинальное напряжение)
Вес	Около 200 г	

## ■ Характеристики

<b>Входной сигнал</b>	Нулевой контакт (макс. 30 Гц, длительность импульса ВКЛ./ВЫКЛ.: минимум 15 мс). Импульс напряжения (макс. 5 кГц, длительность импульса ВКЛ./ВЫКЛ.: 90 минимум мкс, напряжение ВКЛ.: 4,5–30 В/напряжение ВЫКЛ.: 0–2 В) Разомкнутый коллектор (макс. 5 кГц, длительность импульса ВКЛ./ВЫКЛ. мин. 90 мкс) <b>Соединяемые датчики</b> Остаточное напряжение ВКЛ.: макс. 2,5 В. Ток утечки ВЫКЛ.: макс. 0,1 мА. Ток нагрузки: Должен иметь коммутационную способность не менее 15 мА. Необходимо надежное переключение тока нагрузки до 5 мА.
<b>Точность измерений</b>	$\pm 0,1\%FS \pm 1$ цифра (при $23 \pm 5^\circ C$ )
<b>Метод измерения</b>	Циклическое измерение
<b>Диапазон отображаемых значений</b>	5 цифр (-19999 – 99999)
<b>Дисплей</b>	7-разрядный цифровой дисплей. Высота символов: 14,2 мм
<b>Отображение полярности</b>	"-" отображается автоматически при отрицательном входном сигнале.
<b>Отображение нулей</b>	Незначащие нули не отображаются.
<b>Функция масштабирования</b>	Программируется с помощью кнопок передней панели (диапазон отображения: -19999 – 99999). Положение десятичной запятой выбирается по желанию.
<b>Функция задержки</b>	Макс. задержка (макс. значение), мин. задержка (мин. значение)
<b>Установка гистерезиса</b>	Программируется с помощью кнопок передней панели (0001–9999).
<b>Другие функции</b>	Функция обучения масштабированию Изменение цвета символов на дисплее (зеленый (красный), зеленый, красный (зеленый), красный) Изменение типа выхода (верхний порог, нижний порог, верхний/нижний порог) Усреднение аналогового сигнала (среднее арифметическое нет/2/4/8 операций) Время автоматического сброса на ноль Время компенсации при запуске Блокирование изменения параметров Инициализация параметров Время автоматического возвращения дисплея
<b>Выход</b>	Реле: 2 SPST-NO
<b>Задержка между сравниваемыми значениями</b>	макс. 750 мс
<b>Класс защиты</b>	Передняя панель: NEMA4X для применения в закрытых помещениях (соответствует IP66) Задняя панель: стандарт IEC IP20 Клеммы: стандарт IEC IP00 + защита от прикосновения (VDE0106/100)
<b>Защита памяти</b>	Долговременная память (EEPROM) (до 100 000 циклов записи)

## ■ Диапазоны измерений

### Входы нулевого контакта/разомкнутого коллектора

Вход	Диапазон измерений	Точность измерений	Отображаемый диапазон
Нулевой контакт (макс. 30 Гц) с длительностью импульса ВКЛ./ВЫКЛ. не менее 15 мс.	0,05–30,00 Гц	$\pm 0,1\%$ верхнего деления шкалы $\pm$ макс. 1 разряд. (при $23 \pm 5^\circ C$ )	-19999–99999 (с функцией масштабирования)
Разомкнутый коллектор (макс. 5 кГц) с длительностью импульса ВКЛ./ВЫКЛ. не менее 90 мкс.	0–5 кГц		

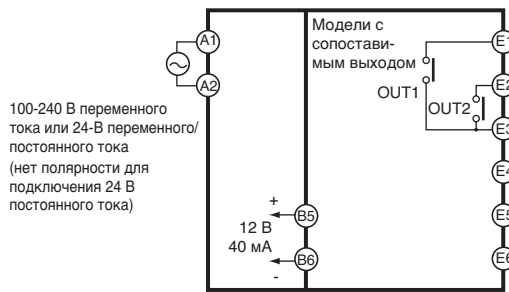
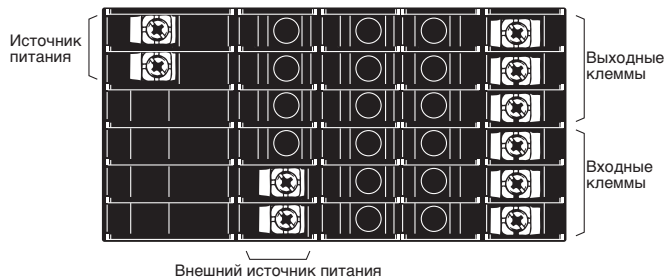
## ■ Номинальные входные и выходные значения

### Релейный выход

Описание	Омическая нагрузка ( $\cos \phi = 1$ )	Индуктивная нагрузка ( $\cos \phi = 0,4, L/R = 7 \text{ мс}$ )
<b>Номинальная нагрузка (номинальные значения UL)</b>	5 А при 250 В ~, 5 А при 30 В –	1,5 А при 250 В ~, 1,5 А при 30 В –
<b>Номинальный ток при длительной нагрузке</b>	макс. 5 А (на клемме COM)	
<b>Максимальное напряжение на контактах</b>	250 В ~, 150 В –	
<b>Макс. ток на контактах</b>	5 А (на клемме COM)	
<b>Макс. коммутационная способность</b>	1 250 ВА, 150 Вт	250 ВА, 30 Вт
<b>Мин. допустимая нагрузка (уровень P, базовое значение)</b>	10 мА при 5 В –	
<b>Механическая долговечность</b>	Не менее 5 000 000 циклов (при частоте переключения 1200 мин <sup>-1</sup> )	
<b>Электрическая долговечность (при температуре окружающей среды 20°C)</b>	Не менее 100 000 циклов (при номинальной частоте переключения 10 мин <sup>-1</sup> )	

# Соединения

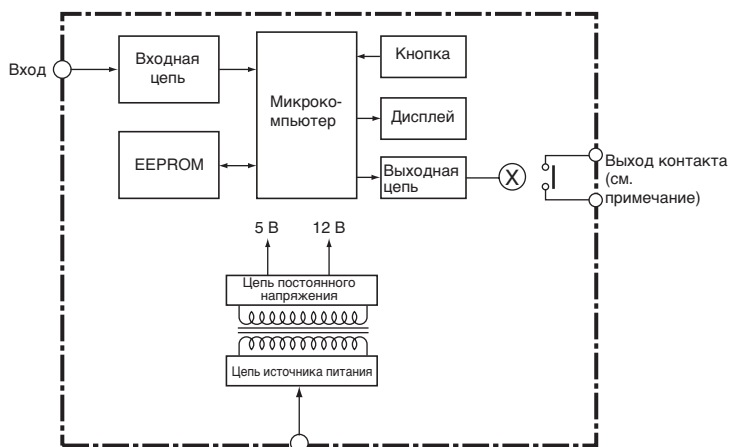
## Расположение клемм



Указание: см. Входные схемы на странице 5.

Номер клеммы	Название	Описание
A1 - A2	Рабочее питание	Подключение источника рабочего электропитания.
E4), (E6 - E5)	Вход импульсов	Нулевой контакт/вход разомкнутого коллектора.
E1), (E2 - E3)	Выходы	Вывод выходов реле.
B5) - (B6)	Внешний источник питания	Источник питания для датчиков.

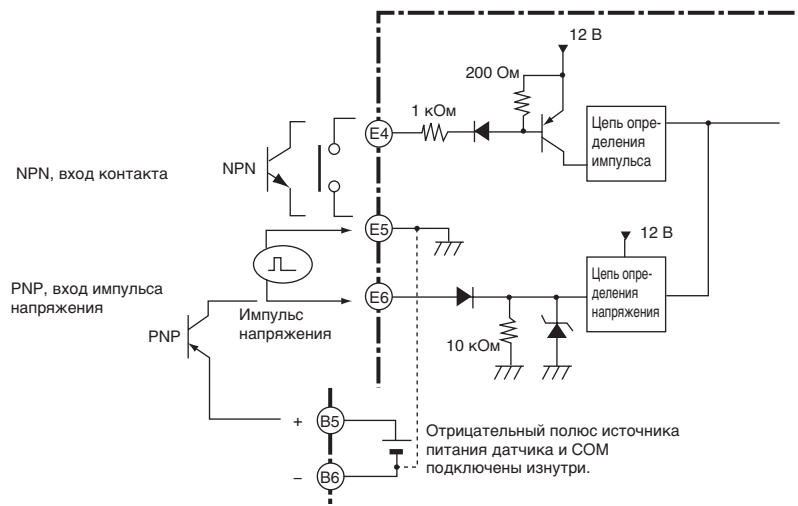
## Блок-схема



Указание: Только модели с релейным выходом.

■ Входные схемы

Вход импульса



# Эксплуатация

## ■ Основные функции

### Типы и диапазоны входов

Частотный диапазон (задаваемый параметр)	Функция	Диапазон входов (задаваемые параметры)	Диапазон значений
Выбор частоты импульсов (P-FrE)	Выбор сигнала входа импульса.	0,05–30,00 Гц (3D)	Отображается в диапазоне -19999–99999 с возможностью масштабирования. Положение запятой выбирается по желанию.
		0–5 кГц (5M)	

### Выбор частоты импульсов

Параметр	Значение	Описание
P-FrE	3	диапазон измерений 0,05–30,00 Гц
	5M	диапазон измерений 0–5 кГц

**Указание:** Значение по умолчанию – "0–5 кГц (5M)".

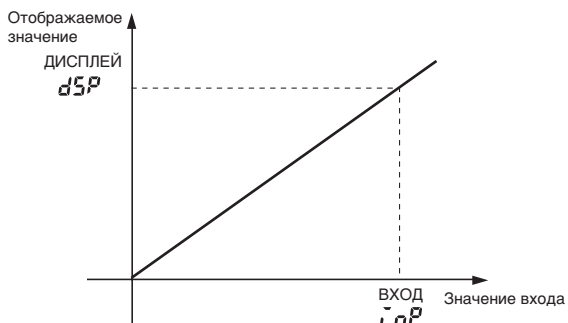
### Масштабирование

После того как будет задано отображаемое значение для соответствующего входа, это значение будет показано в строке между двумя точками, задающими нулевой уровень.

Параметр	Значение	Описание
LnP	0–99999	Входное значение для dSP
dSP	-19999–99999	Значение отображения для LnP

Параметр	Значение	Описание
dP	0.0000	Четыре знака после запятой
	00.000	Три знака после запятой
	000.00	Два знака после запятой
	0000.0	Один знак после запятой
	00000	Нет знаков после запятой

**Указание:** Начальное значение изменяется в зависимости от выбранной частоты импульсов.



Возможно обучение с использованием фактических значений.

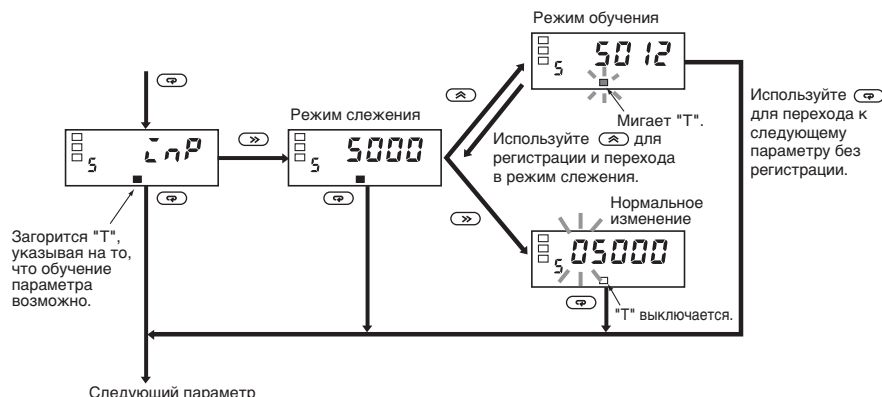
Вместо использования при установке (▲) клавиши Вверх и (▼) клавиши Shift текущие значения можно вводить как входные значения масштабирования для обучения. Это удобно для установки параметров во время проверки состояния операций КЗМА-F.

- При необходимости можно включить отображение десятичной точки.
- При отображении десятичной запятой обратите внимание на количество цифр после запятой перед установкой отображаемого значения масштабирования.
- Если значение параметра P-FrE равно 30, начальное значение десятичного индикатора будет 000.00.

## Удобные функции

Обучение масштабированию

Значение параметра ( $\bar{L}n^P$ ) для исходного уровня КЗМА-F можно задать с помощью фактических входных значений с применением функции обучения. После вывода параметра можно задать фактические входные значения, выполнив следующие действия.

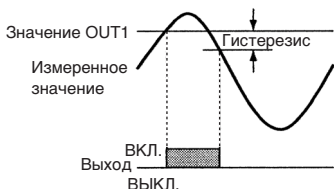


## Типы выхода (только для сопоставимых моделей выхода)

Выходы 1 и 2 (OUT1 и OUT2) можно переключить в один из следующих трех режимов, в зависимости от сравниваемых значений:

- Верхний предел (срабатывание по максимальному значению): Выход включается после того, как измеряемое значение превышает установленное.
- Нижний предел (срабатывание по минимальному значению): Выход включается после того, как измеряемое значение становится меньше установленного.
- Верхний и нижний пределы (срабатывание при выходе за предельные значения): Верхний предел (устанавливаемое значение H) и нижний предел (устанавливаемое значение L) можно задавать независимо друг от друга. Выход включается после того, как измеряемое значение выходит за границы указанного диапазона.

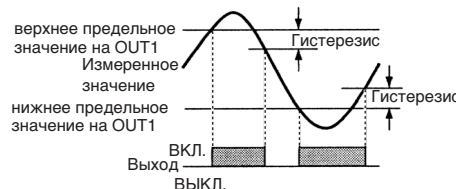
### Верхний предел (срабатывание по максимальному значению)



### Нижнее предельное значение (реакция на слишком низкое значение)

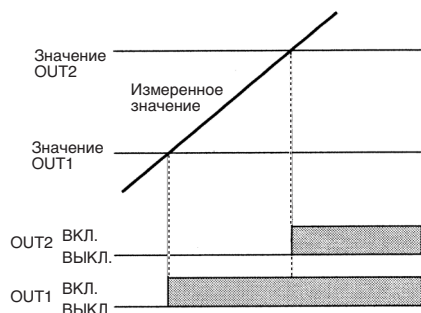


### Верхнее и нижнее предельные значения

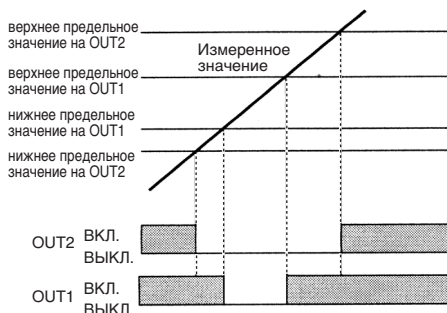


Три типа операций выхода, указанные выше, можно использовать в произвольном сочетании. Ниже приведены примеры возможных комбинаций.

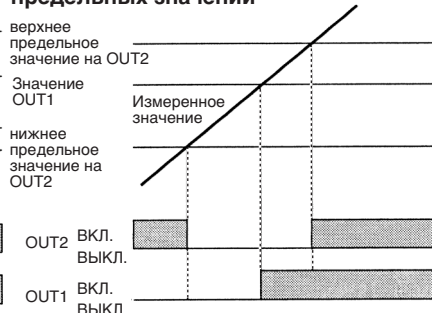
### 2 варианта вывода верхнего предельного значения



### Срабатывание при достижении порогового значения



### Комбинация верхнего предельного значения и верхнего/нижнего предельных значений



## Инициализация параметров

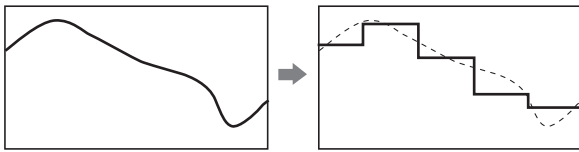
Данная функция возвращает всем параметрам их исходные значения.

Параметр	Значение	Описание
$\bar{L}n^E$	$\bar{a}FF$	---
	$\bar{a}n$	Инициализация всех параметров.

Используется для сброса КЗМА-F после возврата к заводским установкам.

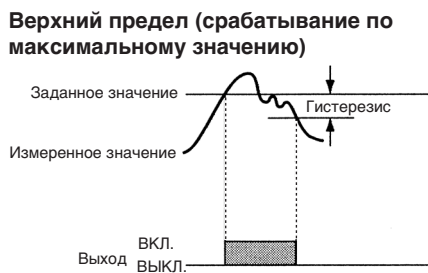
## Усреднение аналогового сигнала

Усреднение аналогового сигнала стабилизирует дисплей, минимизируя пульсацию и мерцание, вызванные колебаниями длительности импульсов входа датчика или эксцентricностью во вращающихся валах.



## Гистерезис (только для сопоставимых моделей выхода)

Гистерезис сопоставимых выходов задается для предотвращения зашумления выхода при незначительных колебаниях измеренного значения вокруг значения выхода.

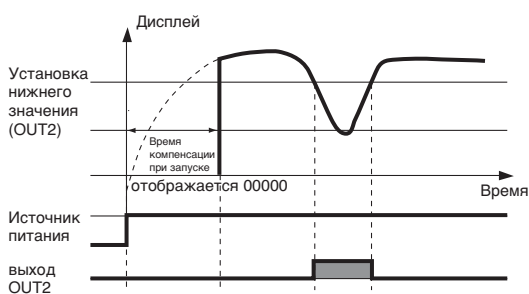


## Время автоматического сброса на ноль

Функция задает время, через которое дисплей сбрасывается на ноль после остановки импульсов входа. Задайте более длительное время, чем ожидаемое время цикла импульса входа (интервал между двумя очередными импульсами входа). Точное измерение невозможно, если заданное время короче времени цикла импульса входа.

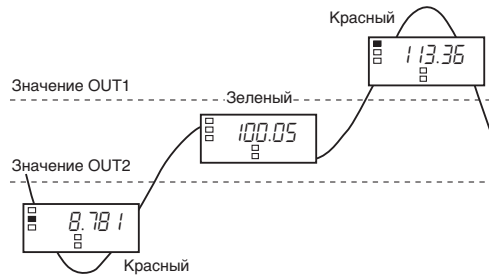
## Время компенсации при запуске

Время компенсации при запуске – это задержка перед началом измерений после включения питания. Эта задержка позволяет избежать выдачи нестабильных значений, вызванных колебаниями входных значений непосредственно при включении питания.



## Изменение цвета дисплея

Значения на дисплее могут выдаваться зеленым или красным цветом. Для сопоставимых моделей выхода можно установить изменение цвета дисплея с зеленого на красный или с красного на зеленый в зависимости от направления изменения значения.



## Время автоматического возвращения дисплея

Данная функция возвращает к текущему рабочему значению, если в течение заданного времени не будет нажата ни одна клавиша.

## Время перехода на уровень защиты

Можно задать указать произвольное время, необходимое для перехода на уровень защиты.

## Отображение максимума/минимума

Максимальные и минимальные измеренные значения с момента включения питания до текущего момента можно сохранять и отображать. Это полезно, например, при измерении максимальных значений.





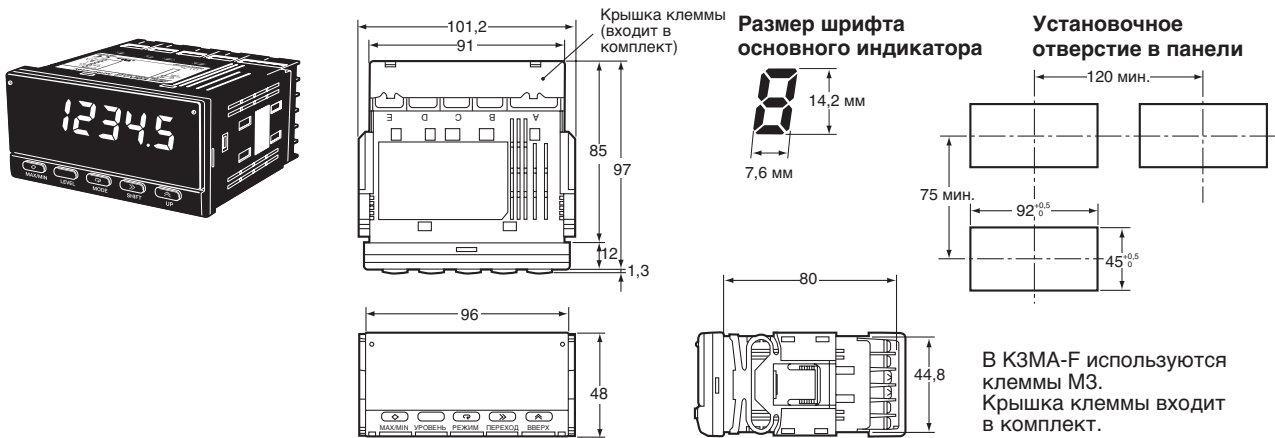
# Обозначения



Название	Функции	
1. Основной индикатор	Отображает текущие значения, параметры и заданные значения.	
2. Индикаторы функционирования	1	Светится при включенном выходе 1.
	2	Светится при включенном выходе 2.
	SV	Светится при выводе или изменении заданного значения.
	Макс.	Светится, если на основном индикаторе показано максимальное значение.
	Мин.	Светится, если на основном индикаторе показано минимальное значение.
	T	Светится, если задействована функция обучения. Мигает, если выполняется обучение.
3. Индикатор уровня	Показывает текущий уровень, которым находится КЗМА-F (подробности см. ниже).	
4. Кнопка MAX/MIN (максимум/минимум)	Используется для вывода максимальных и минимальных измеренных значений.	
5. Клавиша уровней	Используется для изменения уровня.	
6. Клавиша режима	Позволяет последовательно просматривать параметры на основном индикаторе.	
7. Клавиша перехода	Открывает устанавливаемый параметр для изменения. При изменении устанавливаемых параметров данная кнопка осуществляет перемещение между цифрами.	
8. Клавиша Вверх	Изменяет устанавливаемое значение. Используется для установки или отмены функции принудительного обнуления при отображении измеряемого значения.	

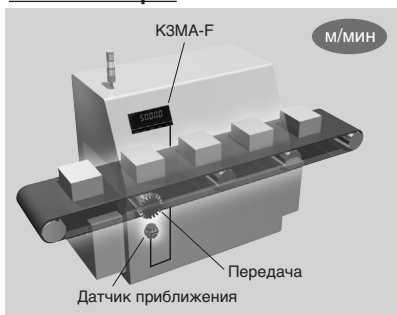
Индикатор уровня	Уровень
$\rho$	Защита
Не горит	Эксплуатация
$\zeta$	Первоначальное значение
$F$	Установка расширенной конфигурации

## Размеры (мм)



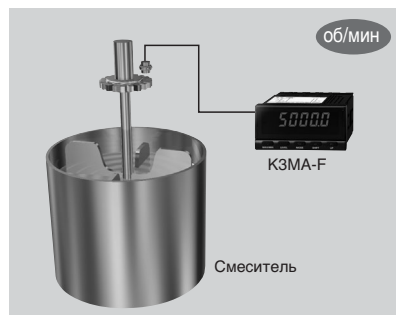
## Примеры использования

### Контроль скорости движения ленты конвейера



- Отслеживание скорости линии для отливочной печи
- Контроль скорости подачи при обработке, транспортировке и запекании пищевых продуктов.

### Контроль вращения смесителя



- Смесители для формовки смолы
- Напылительные и дражировочные машины, центробежные сепараторы

### Контроль выхода из инвертора в виде скорости вращения или линии

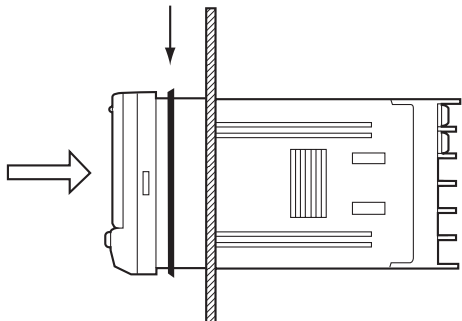


**Указание:** Если применяется аналоговый монитор выхода из инвертора, например 0-10 В, используйте КЗМА-J.

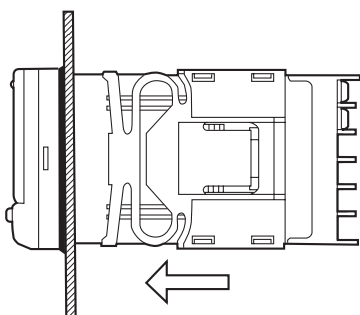
- Слежение за скоростью конвейера
- Обрабатывающее оборудование (шлифовальные машины, полировщики)

# Установка

1. Вставьте КЗМА-F в отверстие панели.
2. Для герметичности установите резиновую прокладку на корпусе КЗМА-F.



3. Установите адаптер в пазы с левой и правой сторон задней панели, а затем втолкните его до соприкосновения с панелью для фиксации КЗМА-F.

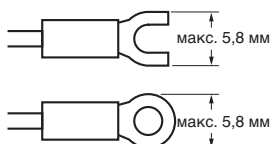


## ■ Электропроводка

- Используйте защелкивающиеся наконечники клемм.
- Затяните винты клемм моментом 0,5 Нм.
- Для подавления помех разделите линии сигнала и питания.

## ■ Коммутация

- Используйте следующие наконечники клемм М3.



## ■ Эtiquетки элементов (входят в комплект)

- Эtiquетки элементов не наклеены на КЗМА-F. Выберите нужные этикетки на прилагаемом листе.

V	A	V	A	%	J	Pa	Ω
s	/	N	m	W	°C	m <sup>3</sup>	k
°F	g	min	mm	rpm			
VA	mV	mA	Hz				
m/min	OMRON						
OUT	OUT						

**Указание:** Для шкал и измерительных приборов используйте этикетки, предусмотренные соответствующими законами и правилами.

# Указания по технике безопасности

## **⚡ ПРЕДУПРЕЖДЕНИЕ**

Не прикасайтесь к клеммам когда прибор находится под напряжением. Возможно поражение электрическим током.

## **⚠ Внимание**

Не разбирайте оборудование и не прикасайтесь к внутренним деталям, когда прибор находится под напряжением. Возможно поражение электрическим током.

## **⚠ Внимание**

Не помещайте металлические предметы или куски проводки внутрь устройства. Это может привести к поражению электрическим током, возгоранию или к сбоям в работе.

## **⚠ Внимание**

Выполните настройку оборудования в соответствии с контрольным приложением. В противном случае возможно непредсказуемое функционирование, которое может привести к повреждению устройства и к травмам.

## **⚠ Внимание**

Примите необходимые меры предосторожности – например, установите независимую систему контроля, – для обеспечения безопасности в случае сбоя прибора. Отказ прибора может привести к прекращению подачи выходных сигналов, что может стать причиной несчастных случаев.

Выполняйте все указания по технике безопасности.

1. Напряжение питания должно находиться в диапазоне, указанном в инструкции.
2. Нагрузка должна находиться в диапазоне, указанном в инструкции.
3. Проверьте номер и полярность каждой подключаемой клеммы. Неправильное или противоположное подключение может привести к повреждению или возгоранию внутренних компонентов устройства.
4. Плотно затягивайте винты клемм. Рекомендуемый момент затяжки – 0,43–0,58 Нм. Ослабленные винты могут привести к возгоранию или неправильной работе.
5. Не подключайте потребители к неиспользуемым клеммам.
6. Для обеспечения возможности экстренного отключения питания установите аварийный выключатель. Аварийный выключатель должен быть обозначен хорошо заметной табличкой.
7. Никогда не разбирайте устройство, не ремонтируйте его и не вносите никаких изменений в схему.
8. Не используйте продукт вблизи легковоспламеняющихся и горючих газов.

## Применение

### Меры предосторожности

1. Предохраняйте продукт от следующих неблагоприятных условий:
  - Прямое инфракрасное излучение от нагревательных приборов.
  - Попадание воды, масла или химических веществ.
  - Попадание прямого солнечного света.
  - Попадание пыли или агрессивных газов (особенно сернистого газа или газообразного аммиака).
  - Сильные перепады температуры.
  - Появление наледи или конденсата на устройстве.
  - Удары и вибрация.
2. Не загромождайте теплоотвод вокруг устройства; обеспечьте достаточное пространство для рассеивания тепла.
3. Убедитесь, что подаваемое напряжение стабилизируется до номинала не позже, чем через 2 секунды после включения подачи питания.

4. Начинайте измерения не ранее, чем через 15 минут после включения питания.
5. Не прикасайтесь к узким секциям и клеммам во время подачи питания во избежание повреждения устройства статическим электричеством.
6. Не кладите тяжелые предметы на продукт во время работы или хранения. Это может деформировать или повредить продукт.
7. Не используйте растворители при очистке. Пользуйтесь стандартными средствами очистки на спиртовой основе.

## Монтаж

- Поместите прибор на панель толщиной 1–8 мм.
- Установите прибор в горизонтальном положении.
- Размер наконечников клемм должен соответствовать размеру винтов.

## Защита от помех

- Прибор должен быть установлен как можно дальше от устройств, создающих сильное высокочастотное поле (например, сварочных аппаратов и швейных машин) или волновые помехи.
- Установите поглотители волн или фильтры от помех вблизи устройств, создающих помехи, таких как двигатели, трансформаторы, соленоиды, электромагнитные катушки и другие устройства, содержащие компоненты с сильной индукцией.



- Для предотвращения индукционных помех разместите проводку контактной колодки отдельно от линий высокого напряжения. Не прокладывайте проводку устройства рядом с линией электропередач или в одной связке с ней.
- При использовании помехоподавляющего фильтра проверьте напряжение и силу тока и установите фильтр как можно ближе к измерителю частоты/скорости.
- Не устанавливайте продукт вблизи радиоприемников, телевизоров и беспроводных устройств. В противном случае возможно негативное влияние помех.

## Продление срока службы

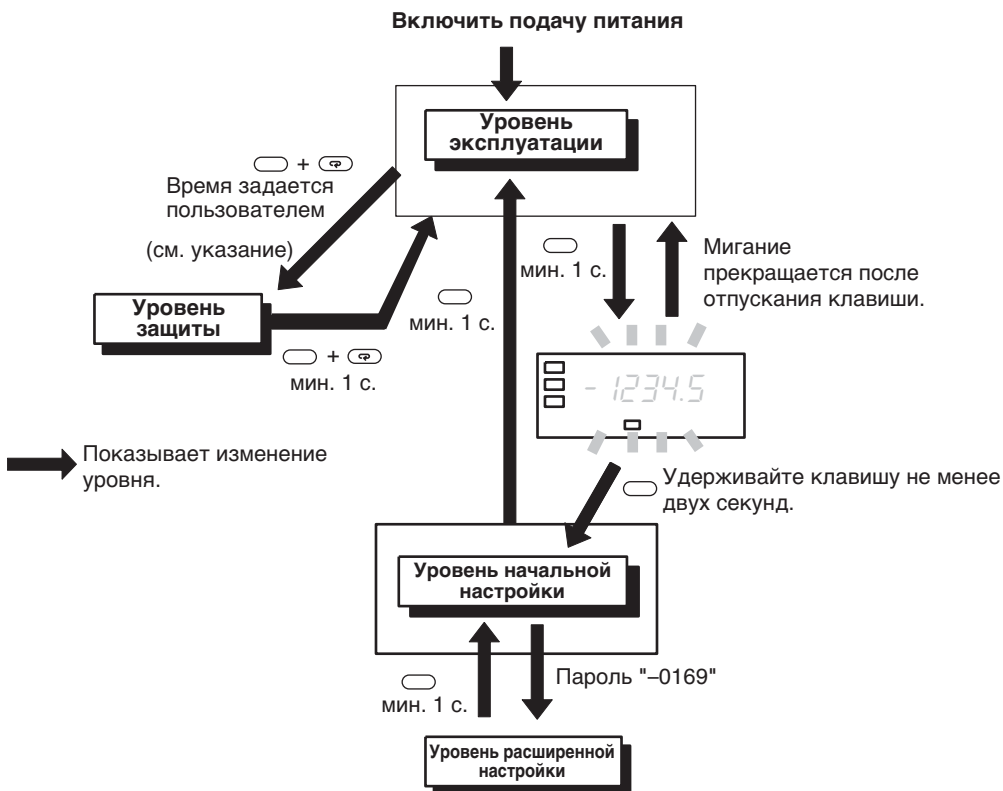
- Не используйте продукт в местах с высокой температурой и влажностью и в местах, где возможно появление конденсата. При монтаже продукта на панели убедитесь, что температура вокруг продукта (не вокруг панели) не превышает норму. Срок службы продукта зависит от температуры окружающей среды. Чем выше температура, тем короче срок службы. Для продления срока службы понизьте температуру внутри измерителя частоты/скорости.
- При использовании и хранении продукта соблюдайте нормы температуры и влажности, приведенные в инструкции. При групповом монтаже или вертикальном укладывании измерители частоты/скорости выделяют тепло, что приводит к повышению температуры внутри устройства и сокращению его срока службы. В таких случаях рекомендуется устанавливать системы принудительного охлаждения (например, вентиляторы) вокруг измерителей частоты и скорости. Однако нельзя охлаждать только клеммы. Это может повысить погрешность измерений.
- Технический ресурс выходных реле в большой степени зависит от коммутационной способности и условий эксплуатации. При использовании данных реле соблюдайте нормы нагрузки и определенные для них сроки службы. Контакты могут расплавиться или перегореть, если они эксплуатируются дольше установленного срока службы.

# Процедуры эксплуатации

## ■ Уровни

"Уровнем" называется группа параметров. В следующей таблице приведены операции, возможные на различных уровнях, а схема показывает, как перемещаться по уровням. Некоторые параметры предусмотрены не во всех моделях.

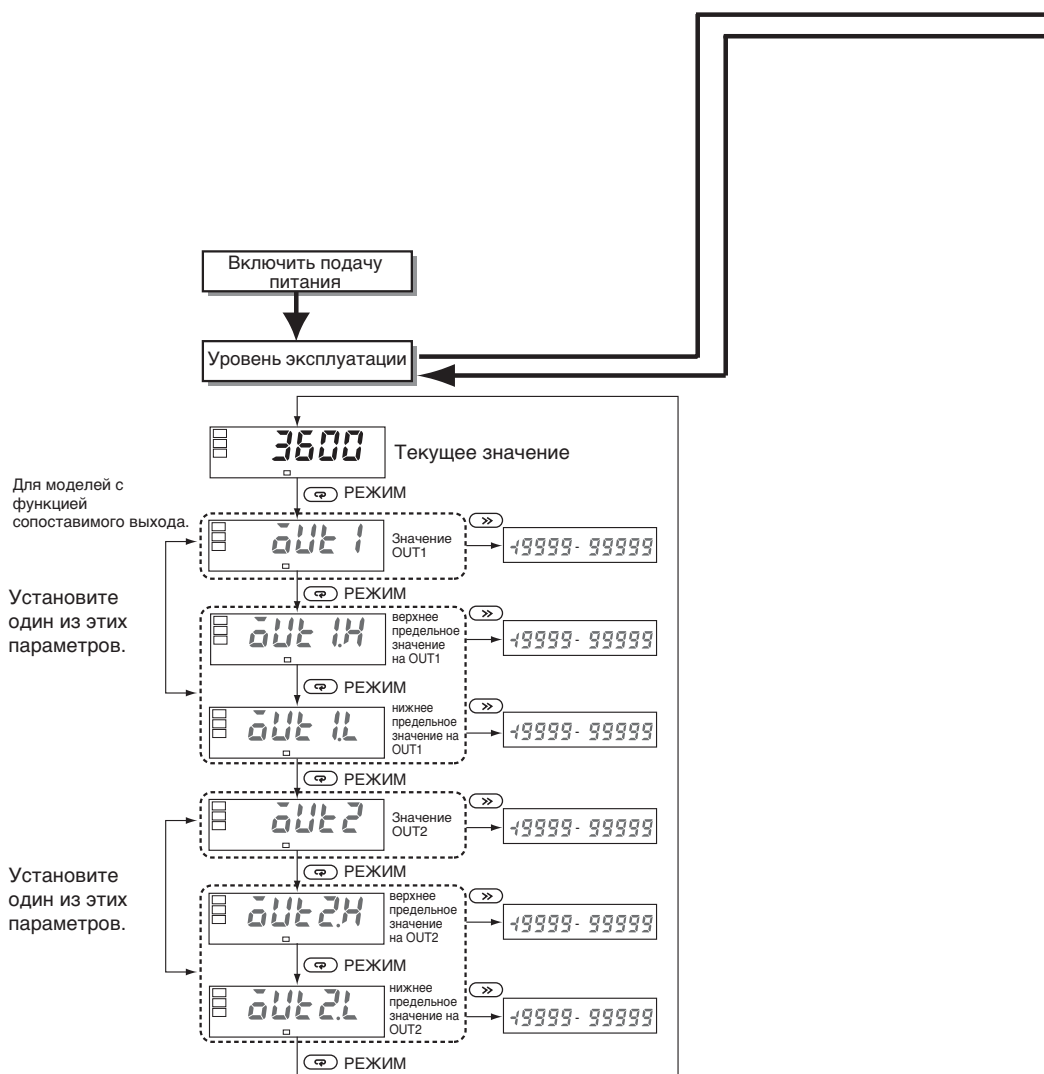
Название уровня-	Функция	Измерение
Защита	Включение блокировки.	Продолжается
Эксплуатация	Отображение текущих значений и задание параметров выходов 1 и 2.	Продолжается
Первоначальное значение	Первоначальная установка типа входа, масштабирования, работы выхода и других параметров.	Останавливается
Установка расширенной конфигурации	Установка усреднения аналогового сигнала, цветов дисплея и других параметров расширенной конфигурации.	Останавливается



**Указание:** Время перехода на уровень защиты устанавливается на уровне расширенной конфигурации.

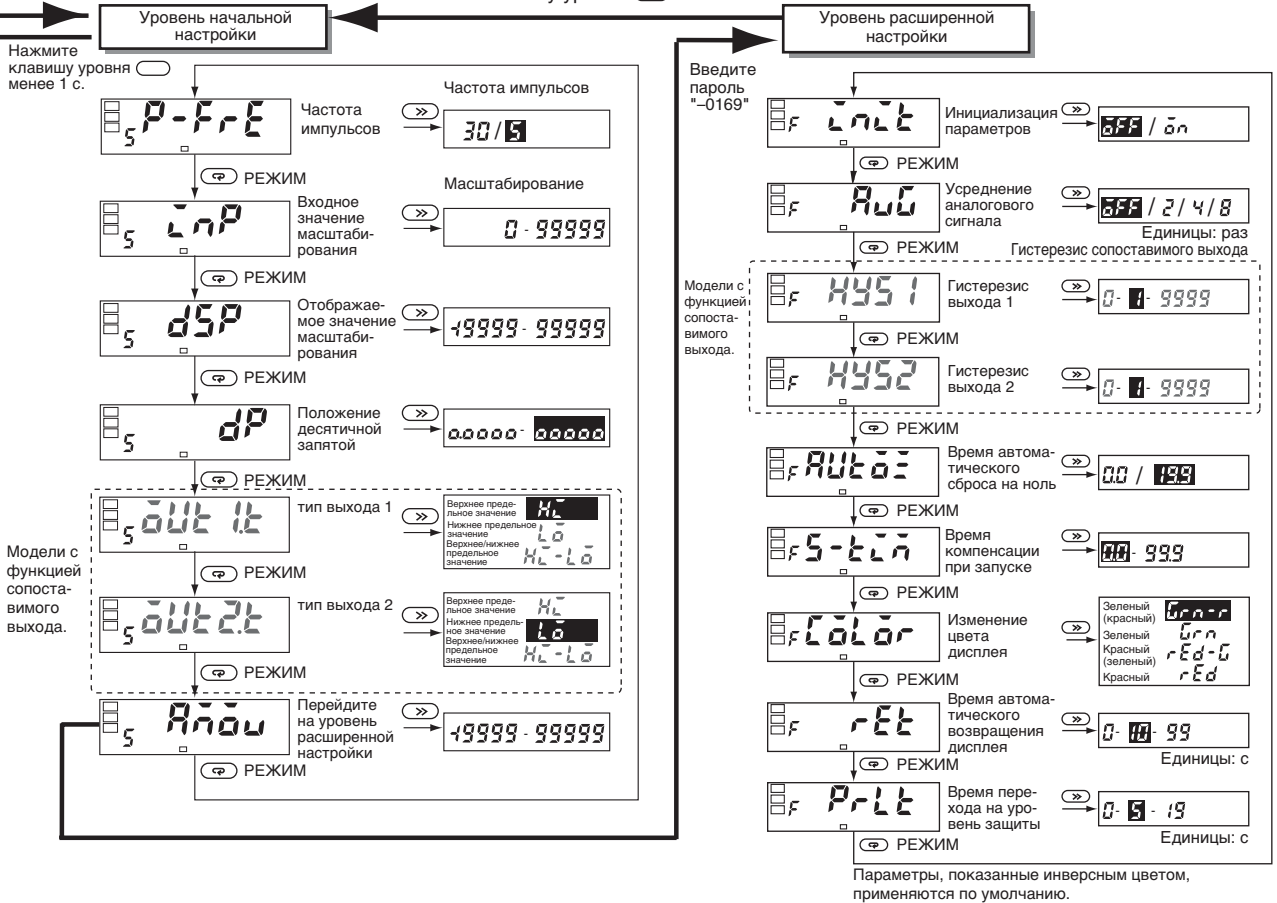
## ■ Параметры

- Указание:**
1. Для некоторых моделей показаны не все параметры.
  2. КЗМА-F прекратит измерения, если выполнен переход на уровень начальной настройки или уровень расширенной конфигурации.
  3. При изменении диапазона входа некоторые параметры принимают значения по умолчанию. Поэтому сначала следует задать диапазон входа.
  4. Параметры, показанные инверсным цветом, применяются по умолчанию.



Нажмите клавишу уровня более 3 с.

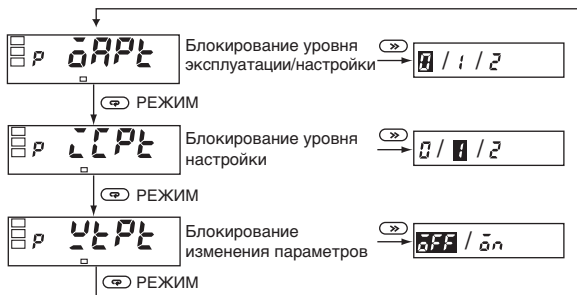
Нажмите клавишу уровня менее 1 с.



Нажмите клавишу уровня + клавишу режима и удерживайте ее более 1 с.



Нажмите клавишу уровня + клавишу режима на время, большее чем заданное.



## Блокирование уровня эксплуатации/ настройки

Запрещает функционирование кнопок на уровне эксплуатации и уровне настройки.

Параметр	Настройка	Уровень эксплуатации	
		Отображение текущего значения	Отображение установки значения
0ARPL	0	Разрешается	Разрешается
	1	Разрешается	Разрешается
	2	Разрешается	Запрещено

- Первоначальное значение – 0.
- Это не отображается для моделей без функции сопоставимого выхода.

## Блокирование уровня настройки

Запрещается переход к уровню первоначальной настройки или к уровню расширенной конфигурации.

Параметр	Настройка	Переход на уровень первоначальной настройки	Переход на уровень расширенной конфигурации
0LPL	0	Разрешен	Разрешен
	1	Разрешен	Запрещен
	2	Запрещен	Запрещен

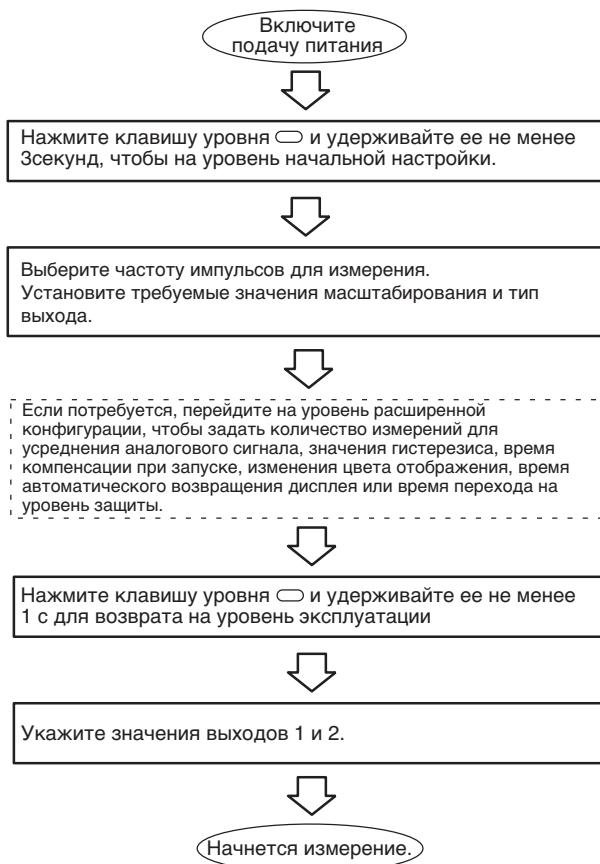
## Блокирование изменения параметров

Запрещается изменение параметров с помощью кнопок. После установки блокировки переход на уровень изменения параметров невозможен.

Параметр	Настройка	Изменение параметров с помощью кнопок
0LPL	0FF	Разрешен
	0n	Запрещен

Однако все параметры уровня защиты можно изменять.

## ■ Первоначальные значения



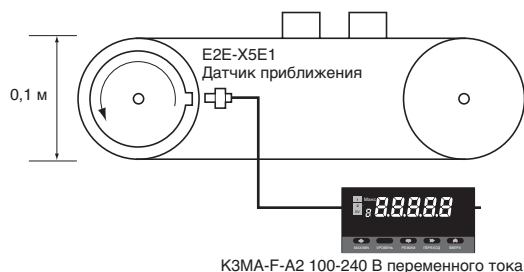


## ■ Пример установки параметров

### Первоначальные значения

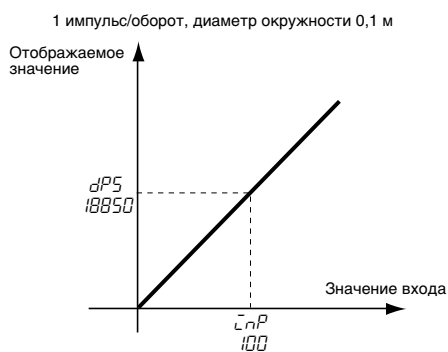
Параметры следующего примера показаны ниже.

### Пример: Отображение скорости движения ленты конвейера



В данном случае скорость движения ленты конвейера должна показываться в с точностью до 0,1 м/мин.

- Датчик приближения: E2E-X5E1, выход NPN



При отображении расхода (например, в л/мин или в л/ч) настройку масштабирования следует выполнять после подтверждения параметров ввода-вывода датчика расхода. Некоторые датчики расхода выдают аналоговые сигналы. Для работы с такими датчиками рекомендуется применять прибор КЗМА-J.

1. Выберите максимальную входную частоту для КЗМА-F. Установите частоту импульсов в 30 Гц или 5 кГц. В следующем примере она установлена на 30 Гц, так как лента конвейера движется медленно.

Параметр: P-Fr-E (частота импульсов), значение: 30

2. Задайте масштаб. Отношение между отображаемым значением и входным значением показано в следующем уравнении.

$$\text{Частота вращения (об/мин)} = \text{Входная частота/количество импульсов за оборот} \times 60$$

$$\text{Скорость вращения D (м/мин)} = \text{Обороты} \times \text{окружность вращения} = 1/N \times f \times 60 \times d \times \pi$$

N: количество импульсов за оборот

f: частота (Гц)

d: диаметр окружности (м)

Подставив входные параметры в это уравнение, получаем следующее:

$$\text{Отображаемое значение} = 1/1 \times f \times 60 \times 0,1 \times \pi$$

Для входной частоты 1 Гц отображаемое значение составит 18,8495 (м/мин).

Масштаб в КЗМА-F задается целыми числами. Кроме того, для уменьшения погрешности значение масштабирования уменьшается на 1000, чтобы получить входную частоту 1000 Гц и отображаемое значение 18850. Однако поскольку отображаемое значение в этом случае выводится в первом десятичном разряде, масштабирование настраивается так, как показано в следующем примере, и поэтому для входной частоты 100 Гц выдается значение 18850.

Параметр	Значение
$\bar{c}nP$ (масштаб входного значения)	100
$d5P$ (масштаб отображаемого значения)	18850
$dP$ (положение десятичной запятой)	0000.0

**Указание:** Положение десятичной запятой устанавливается после масштабирования. При выборе масштаба отображаемого значения необходимо учитывать количество цифр после запятой.

## ■ Устранение неполадок

Сведения о возникающих ошибках выдаются на основном индикаторе. Просмотрите причины ошибки на основном индикаторе и примите необходимые меры для устранения ошибки.

Отображение уровня	Основной индикатор	Причины ошибки	Меры по устранению ошибок
Не горит	E111	Ошибка ОЗУ	При необходимости выполните ремонт. Проконсультируйтесь с торговым представителем OMRON.
5	E111	Ошибка EEPROM	При возникновении этой ошибки нажмите кнопку уровня и удерживайте ее в течение 3 секунд, после чего все параметры примут исходные заводские значения. Если ошибка не будет устранена, требуется ремонт. Проконсультируйтесь с торговым представителем OMRON.
Не горит	Мигает 99999	Значение масштабирования превышает 99999.	Напрямую установите значение входа, входящее в заданный диапазон. Значение масштабирования может быть неверным. Проверьте значение масштабирования на начальном уровне настройки.
Не горит	Мигает -19999	Значение масштабирования меньше, чем -19999.	Напрямую установите значение входа, входящее в заданный диапазон. Значение масштабирования может быть неверным. Проверьте значение масштабирования на начальном уровне настройки.

## Гарантия и ограничение ответственности

---

### ■ ГАРАНТИЯ

OMRON предоставляет гарантию на качество материалов и изготовление изделия сроком в один год (если не указано иного срока), начиная с даты продажи.

OMRON НЕ ДАЕТ НИКАКОЙ ГАРАНТИИ ИЛИ ПОДТВЕРЖДЕНИЯ, НИ ЧЕТКО ВЫРАЖЕННЫХ, НИ СКРЫТЫХ СОГЛАСИЙ В ОТНОШЕНИИ НЕСОБЛЮДЕНИЯ ПРАВ ТРЕТЬИХ ЛИЦ, КОММЕРЦИИ ИЛИ ПРИГОДНОСТИ ИЗДЕЛИЙ ДЛЯ ОПРЕДЕЛЕННОГО НАЗНАЧЕНИЯ. ЛЮБОЙ ПОКУПАТЕЛЬ ИЛИ ПОЛЬЗОВАТЕЛЬ УВЕДОМЛЕН, ЧТО ПОКУПАТЕЛЬ ИЛИ ПОЛЬЗОВАТЕЛЬ САМОСТОЯТЕЛЬНО РЕШАЕТ, ПРИГОДНЫ ЛИ СООТВЕТСТВУЮЩИЕ ИЗДЕЛИЯ ДЛЯ ПРЕДУСМОТРЕННОГО ПРИМЕНЕНИЯ. OMRON НЕ ПРИЗНАЕТ НИКАКИХ ДРУГИХ ГАРАНТИЙ, ЯВНО ВЫРАЖЕННЫХ ИЛИ СКРЫТЫХ.

### ■ ОГРАНИЧЕНИЕ ОТВЕТСТВЕННОСТИ

OMRON НЕ НЕСЕТ ОТВЕТСТВЕННОСТЬ ЗА СПЕЦИФИЧЕСКИЙ, КОСВЕННЫЙ УЩЕРБ ИЛИ ПОТЕРЮ ПРИБЫЛЕЙ, КОММЕРЧЕСКИЕ УБЫТКИ ЛЮБОГО РОДА, СВЯЗАННЫЕ С ИЗДЕЛИЯМИ, В РАВНОЙ СТЕПЕНИ СЛУЖИТ ЛИ БАЗОЙ ПРЕДЪЯВЛЕНИЯ ИСКА ДОГОВОР, ГАРАНТИЯ, НЕБРЕЖНОСТЬ ИЛИ ОТВЕТСТВЕННОСТЬ, НЕЗАВИСИМАЯ ОТ ВИНЫ.

OMRON не несет ни в коем случае ответственность за любые действия, которые приводят к превышению соответствующей цены изделия, на которую распространяется иск.

OMRON НЕ НЕСЕТ НИ В КОЕМ СЛУЧАЕ ОТВЕТСТВЕННОСТЬ ЗА ГАРАНТИЮ, РЕМОНТ ИЛИ ДРУГИЕ ПРЕТЕНЗИИ В ОТНОШЕНИИ ИЗДЕЛИЙ, ПОКА ПРОВЕДЕННОЕ OMRON ИССЛЕДОВАНИЕ НЕ ПОДТВЕРДИТ, ЧТО С ИЗДЕЛИЯМИ ОБРАЩАЛИСЬ ПРАВИЛЬНО, БЫЛО ОБЕСПЕЧЕНО НАДЛЕЖАЩЕЕ ХРАНЕНИЕ И МОНТАЖ, РЕГУЛЯРНО ПРОВОДИЛОСЬ ТЕХОБСЛУЖИВАНИЕ, А ТАКЖЕ ОНИ НЕ БЫЛИ ЗАГРЯЗНЕНЫ, ПРИМЕНЯЛИСЬ ПО НАЗНАЧЕНИЮ, НЕ БЫЛО ПРЕДПРИНЯТО НИКАКИХ ИЗМЕНЕНИЙ ИЗДЕЛИЯ И НЕ ПРОИЗВОДИЛСЯ РЕМОНТ.

## Указания по пользованию

---

### ■ ПРИГОДНОСТЬ

OMRON не несет ответственность за несоблюдение правильного использования изделий в составе машин, установок, действующих норм, стандартов, кодов и т.д.

По желанию заказчиков OMRON предоставляет требующиеся документы третьих лиц по сертифицированию, где указаны номинальные значения и ограничения в применении соответствующих изделий. Одной этой информации недостаточно для полного определения пригодности изделий в комбинации с конечными продуктами, машинами, системами или другими областями применения.

Далее приводятся некоторые примеры применения, на которые следует обратить особое внимание. Представленный перечень нельзя рассматривать как комплектный перечень, а также, что приведенные примеры применения подходят для изделий.

- Применение на открытом воздухе, использование с потенциально возможным химическим загрязнением или электрической интерференцией или при наличии условий, которые не описаны в приведенном каталоге.
- Системы управления ядерной техникой, системы сгорания, железнодорожный транспорт, авиационная промышленность, медицинские приборы, игровые автоматы, оборудование для обеспечения безопасности и другие системы, устройства или аппаратура, которые подлежат соблюдению законодательных предписаний и отраслевых инструкций.
- Системы, машины и устройства, которые могут представлять опасность для жизни и наносить материальный ущерб.

Ознакомьтесь, пожалуйста, со всеми ограничениями в отношении применения этих изделий и соблюдайте их.

НИКОГДА НЕ ИСПОЛЬЗУЙТЕ ИЗДЕЛИЯ В СЛУЧАЯХ, КОТОРЫЕ МОГУТ ПРЕДСТАВЛЯТЬ ОПАСНОСТЬ ДЛЯ ЖИЗНИ ИЛИ СОБСТВЕННОСТИ, НЕ УБЕДИВШИСЬ, ЧТО ОБЩАЯ СИСТЕМА РАЗРАБАТЫВАЕТСЯ С УЧЕТОМ ВОЗМОЖНОГО РИСКА, И ЧТО ИЗДЕЛИЯ OMRON В ОТНОШЕНИИ ПРИМЕНЕНИЯ В ОБЩЕМ УСТРОЙСТВЕ ИЛИ ОБЩЕЙ СИСТЕМЕ СООТВЕТСТВЕННО ПРАВИЛЬНО РАССЧИТЫВАЮТСЯ И ИНСТАЛЛИРУЮТСЯ.

